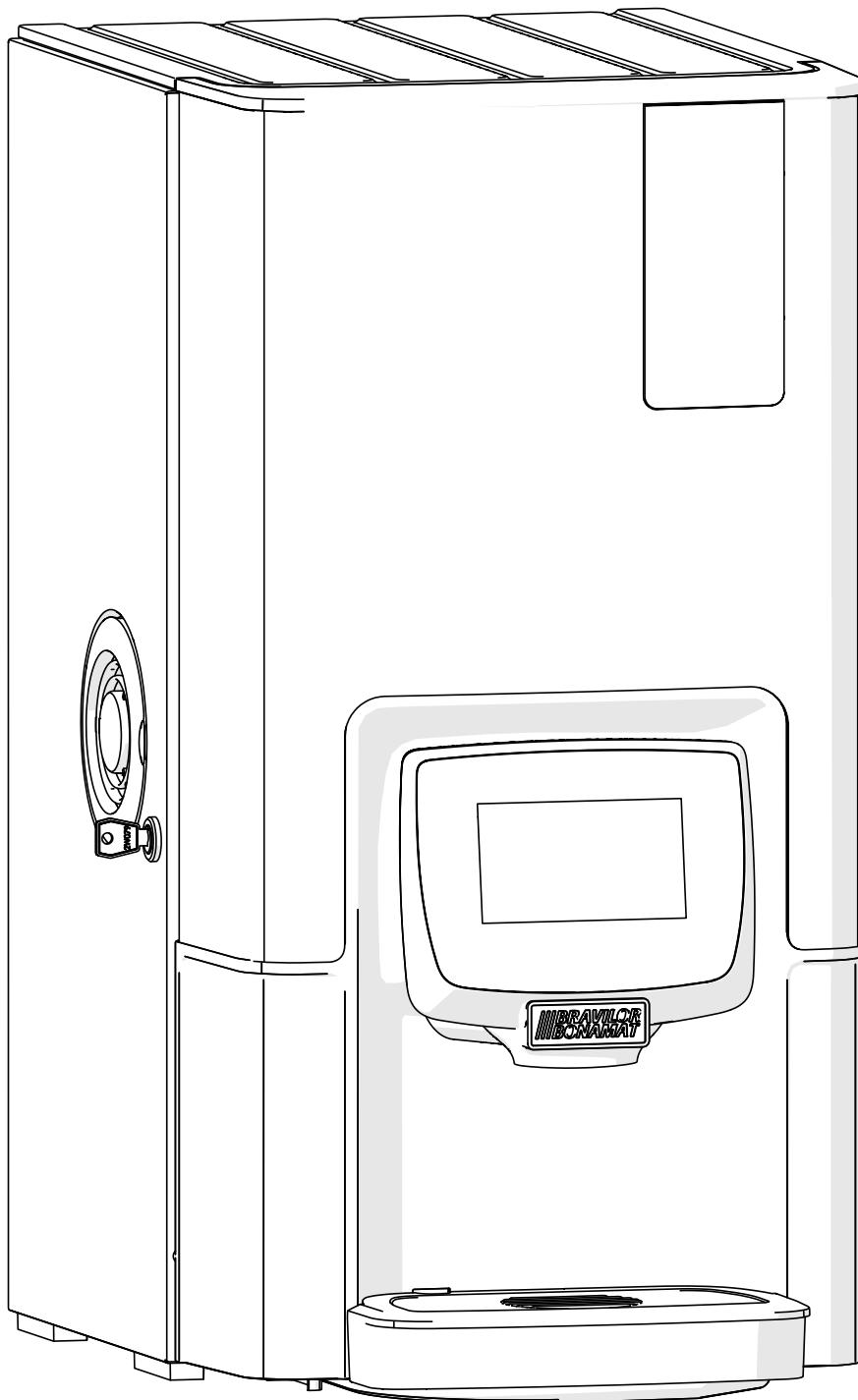


Sego

TEKNISK MANUAL



Alla rättigheter förbehålles.

Ingen del av detta dokument får kopieras och/eller publiceras genom tryck, fotokopiering, mikrofilmning eller på något annat sätt utan skriftligt medgivande från tillverkaren. Detta gäller även ritningar och/eller figurer som förekommer i detta dokument.

Informationen i detta dokument baseras på data som fanns tillgängliga vid tidpunkten då utformning, materialegenskaper och de operativa metoderna publicerades, vilket innebär att detta dokument kan komma att ändras.

Av denna anledning bör anvisningarna i detta dokument ses som rekommendationer vad beträffar installationen, användningen och underhållet av den automat som anges på dokumentets framsida.

Detta dokument gäller standardversionen av denna modell.

Tillverkaren nekar därför till allt ansvar vad beträffar skador till följd av specifikationer som avviker från maskinens standardversion vilken levererades till er.

Detta dokument har sammanställts med största omsorg. Däremot kan tillverkaren inte hållas ansvarig för eventuella felaktigheter däri eller konsekvenserna av dessa.

Innehållsförteckning

1. Installationskrav	1
2. Byte av reservdelar	2
2.1 Ta bort luckans säkerhetsbrytare	2
2.2 Ta bort servicepanelen	3
2.3 Ta bort fläktmotorn	4
2.4 Ta bort fläkthuset	5
2.5 Ta bort kvarnsnivorna	5
2.6 Ta bort kvarnen	6
2.7 Ta bort bryggarmotorn	7
2.8 Ta bort mixermotorn	8
2.9 Ta bort behållarmotorn	9
2.10 Ta bort säkringen	9
2.11 Ta bort moderkortet	10
2.12 Ta bort gränssnittskortet (tillval)	10
2.13 Ta bort inloppsventilen	10
2.14 Ta bort kokaren (delar)	11
2.14.1 Återställ kokarens termostat	11
2.14.2 Ta bort termostaten	11
2.14.3 Ta bort temperaturgivaren	11
2.14.4 Ta bort varmvattenventilen	12
2.14.5 Ta bort kokaren	12
2.15 Ta bort pumpflottörtanken	13
2.16 Ta bort vattenväljaren	13
2.17 Ta bort pumpsetet	14
2.18 Ta bort vattenräknaren	14
3. Felsökning	15
3.1 Maskinfel	15
3.2 Myntmekanismfel	16
3.3 Maskinmeddelanden	17
3.4 Andra problem	18
3.4.1 Kafferelaterade	18
3.4.2 Snabbingrediensrelaterade	18
3.4.3 Maskinrelaterade	19

4. Specialfunktioner	20
4.1 Huvud-PIN-kod.	20
4.2 Återställ räknarna	20
4.3 Åsidosätta det första installationsprogrammet	20
4.4 Åsidosätta maskinens startprocedur	20
5. Recept (från fabriken)	21
5.1 Standarddrycker/-recept	21
5.2 Premix-drycker.....	22
6. Tillbehör	23
6.1 Pedestalset	23
6.2 Avloppsset	26
6.3 Utskärning för räknare på pedestalset.	28

1. Installationskrav

För att möjliggöra en problemfri och enkel installation av Sego, se till att kunden har förberett följande:

- Säkerställ att elnätet är tillgängligt inom 1 meter från maskinernas föreslagna utrymme.
- Se till att elnätet är korrekt för den beställda maskinen:
- Sego
 - » Standard : 1 x 230 V, 2190 W, 13 Amp (eller högre)
 - » Nordamerika : 1 x 120 V, 1440 W, 12 Amp (eller högre)
- Säkerställ att maskinen passar på den föreslagna platsen.
- Vattenförsörjningen måste vara kallt drickbart (dricks)vatten som avslutas med en avstängningsventil med en 3/4" hananslutning. Denna måste finnas inom 1 meter av maskinernas föreslagna utrymme.
- Vattentrycket måste vara mellan 1-10 bar.
OBS: Vattentrycket måste mätas som stående tryck EFTER eventuell monterad vattenfiltrering.
- Maskinen måste vara omedelbart tillgänglig för teknikern inom ett rimligt avstånd från den föreslagna installationsplatsen.

Vad teknikern kan göra:

- Vid ankomst kommer den fullt utbildade teknikern att utföra följande:
 - Packa upp maskinen och kontrollera avseende skador.
 - Installera maskinen på den föreslagna platsen.
 - Ansluta strömmen och vattenförsörjningen till maskinen.
 - Ansluta ett vattenfiltreringssystem om ett sådant beställts.
 - Ta maskinen i bruk och slutföra ett funktionstest för att säkerställa fullständig drift.
 - Ställa in maskinen med ett standardrecept om inget förinställt recept har specificerats i förväg.
 - Göra justeringar på dryckers smak och storlek (med hjälp av ansvarig person på plats).
 - Ställ in den rekommenderade doseringen av löslig ingrediens för varje dryck.
 - Kontrollera om vattenvolymdoseringen är korrekt, om inte, måste en kalibrering utföras.
 - Utbilda personal i maskinunderhåll, -rengöring och -drift.
 - Lämna området städat.
- *Följ alltid lokala och nationella säkerhetsbestämmelser och -standarder för elektriska enheter under installationen.*
- *Läs säkerhetsboken noggrant. Säkerhetsboken följer med maskinen eller kan laddas ned från Bravilor Bonamats webbplats.*

Ingredienser du kan behöva:

- Ingredienser ska väljas utifrån smakprofiler och platskrav.
Vi rekommenderar dock följande:
 - » Rostade hela kaffeböner.
 - » Kakao och/eller topping (eller annan löslig ingrediens)*
 - * Använd endast snabbingredienser som är lämpliga för kaffeautomater (innehåller ett flytmedel).
 - * Använd den rekommenderade doseringen som anges på förpackningen.
- *Följ alltid lokala och nationella säkerhetsbestämmelser och -standarder för elektriska enheter under installationen.*
- *Innehållet i säkerhetsboken som medföljer maskinen måste vara känt för både installatören och kunden.*
- *Användarinstruktioner kan laddas ned från Bravilor Bonamats webbplats.*

2. Byte av reservdelar

► **Säkerhetsåtgärder**

- » Koppla alltid ur maskinen för att stänga av strömmen innan den öppnas.
- » Stäng av vattenkranen och koppla från vattenförsörjningsslangen.
- » Det kan finnas vassa kanter i serviceområdet, använd handskar och långa ärmar.
- » När Sego töms, kan hett vatten rinna ut ur dräneringsslangen, vidtag därför skyddsåtgärder.

Nödvändigheter:

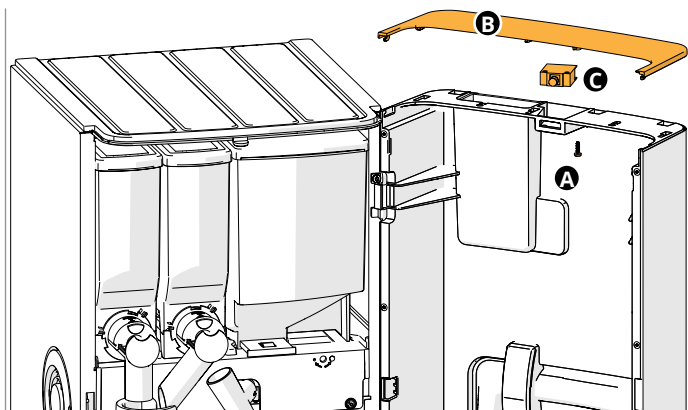
- stjärnskruvmejsel
- skruvmejslar torx 10 och 15
- liten justerbar skiftnyckel
- öppen skiftnyckel/hylsnyckel: M3 och M4
- böjd spetstång
- kombinationstång

Anmärkningar om återmontering:

- se sprängskisserna för serviceartikelnumren
- se det elektriska kopplingsschemat för ledningsanslutningarna

- *Animeringarna (om rengöring) finns på Segos webbplats.
Dessa animeringar finns även på vår YouTube-kanal:
<https://www.youtube.com/user/BravilorBonamatBV/playlists>*

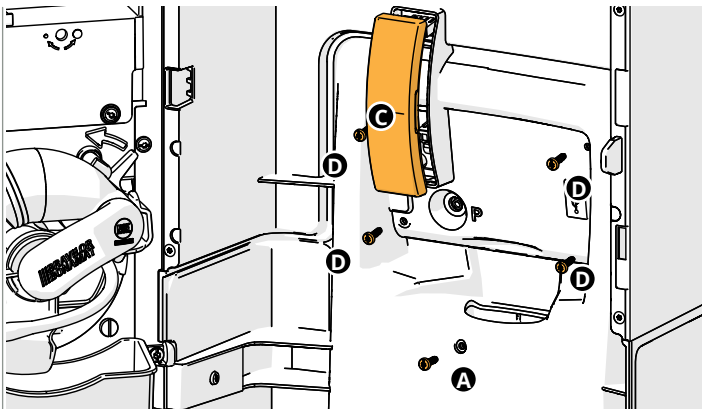
2.1 Ta bort luckans säkerhetsbrytare



Steg 1

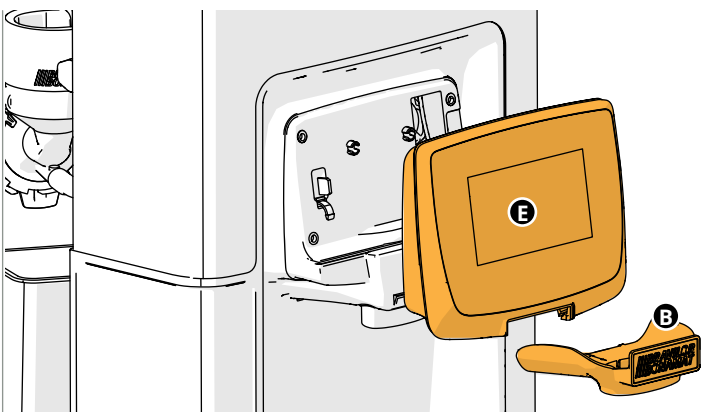
- öppna luckan
- ta bort lucklockets skruv **A**
- ta bort locket från luckan **B**
- ta bort säkerhetsbrytaren **C**
- koppla från ledningskontakten

2.2 Ta bort servicepanelen



Steg 1

- öppna luckan
- ta bort 1 skruv från utloppsskyddet i krom(färg) **A**
- ta bort kromutloppsskyddet **B**
- ta bort ledningsskyddet **C**
- koppla från ledningen



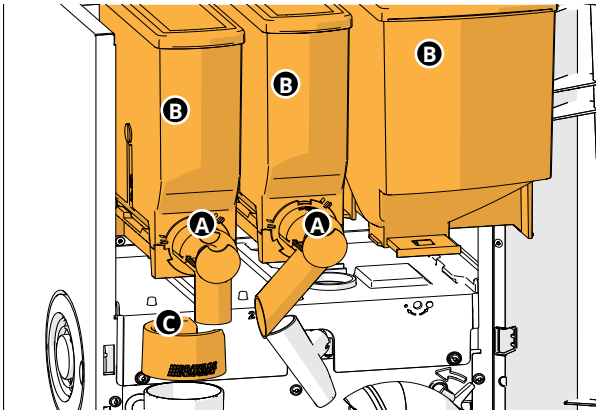
Steg 2

- håll pekskärmen och ta bort de 4 skruvarna **D** på luckans insida
- dra servicepanelen mot dig **E**

► Servicepanelen levereras utan programvara, du måste ladda ner programvaran själv på ett usb-minne från vår webbplats.

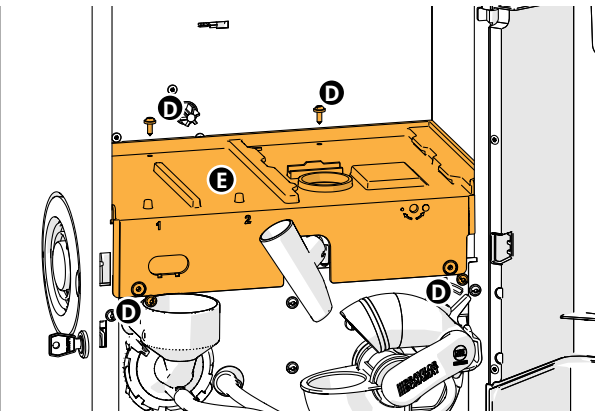
- gå till www.bravilor.com och logga in med ditt inloggningsnamn och lösenord
- välj maskinen Sego
- ladda ner programvaran på usb-minnet
- montera den nya servicepanelen
- sätt i usb-minnet med programvaran i maskinen (usb-port i luckan)
- ställ in tid och datum
- ange serienumret (se ID-skylden – 02000*****)
- programvaran laddas nu från usb-minnet (detta kan ta flera minuter)
- maskinen kommer att starta med installationsprogrammet
- ta bort usb-minnet
- kör hela installationsprogrammet
- maskinen kan nu användas igen

2.3 Ta bort fläktmotorn



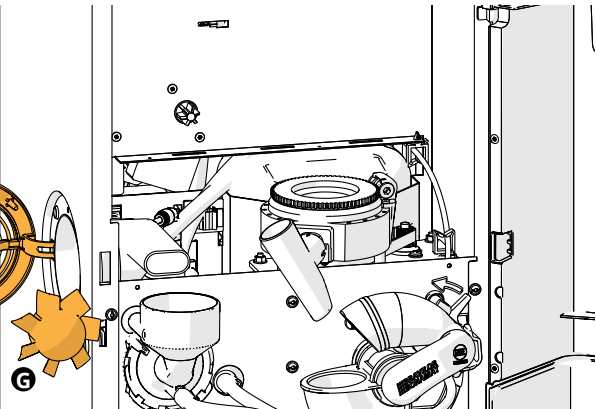
Steg 1

- öppna luckan och locket
- stäng det "gula" reglaget till behållarutloppen **A**
- ta ut alla behållare ur maskinen **B**
- ta bort kondenseringsbehållaren från blandningsenheten **C**



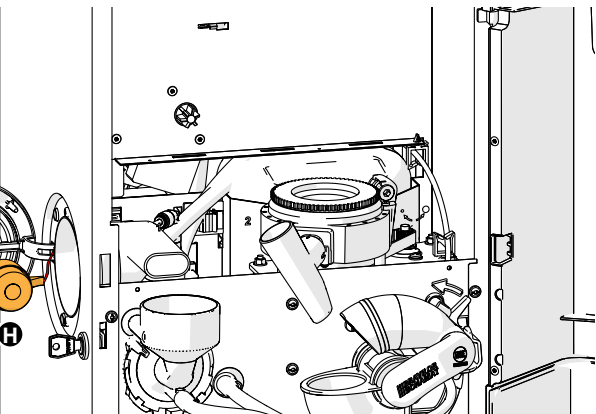
Steg 2

- ta bort 4 skruvar från skyddsplattan **D**
 - ta bort skyddsplattan (servicelucka) **E**
- *Det kan finnas vassa kanter i serviceområdet, använd handskar och långa ärmar.*



Steg 3

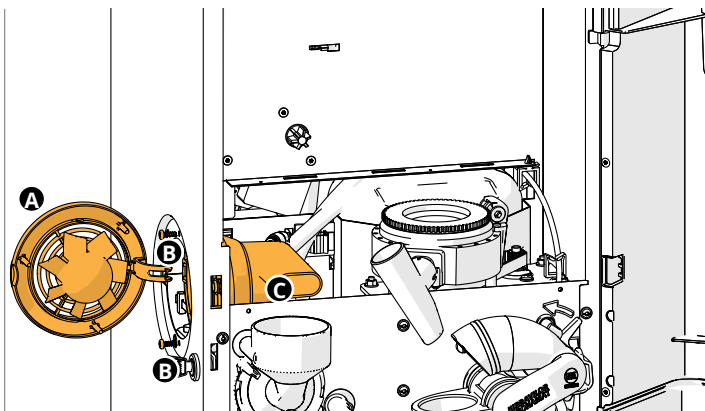
- öppna fläktgallret **F**
- ta bort fläktmotorn **G**



Steg 4

- koppla bort kontakten genom serviceluckan
- dra ledningen med kontakten genom öppningen till utsidan
- ta bort fläktmotorn **H**

2.4 Ta bort fläkthuset



Steg 1

- ta ut behållarna enligt [Steg 1](#) i [avsnitt 2.3](#)

Steg 2

- ta bort skyddsplattan/servicelucka enligt [Steg 2](#) i [avsnitt 2.3](#)

Steg 3

- öppna fläktgallret **A**
- koppla bort kontakten genom serviceluckan
- ta bort fläktgallret
- ta bort 2 skruvar från fläkthuset **B**
- ta bort fläkthuset **C**

2.5 Ta bort kvarnsnivorna

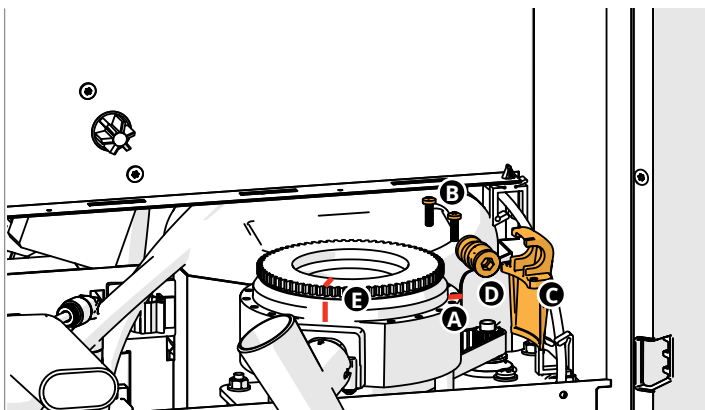
- ▶ Använd en dammsugare för att ta bort alla befintliga kaffebönor.
- ▶ Använd handskar för att skydda händerna.
- ▶ Byt alltid båda skivorna samtidigt.
- ▶ När du sätter ihop maskinen igen, se till att kvarnsnivorna inte nuddar varandra innan maskinen slås på.

Steg 1

- ta ut behållarna enligt [Steg 1](#) i [avsnitt 2.3](#)

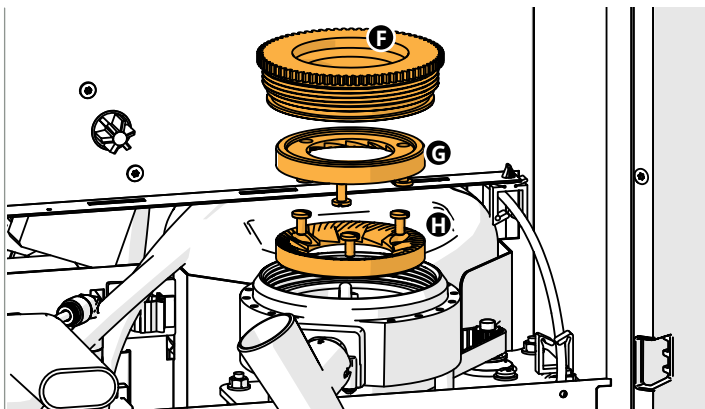
Steg 2

- ta bort skyddsplattan/servicelucka enligt [Steg 2](#) i [avsnitt 2.3](#)



Steg 3

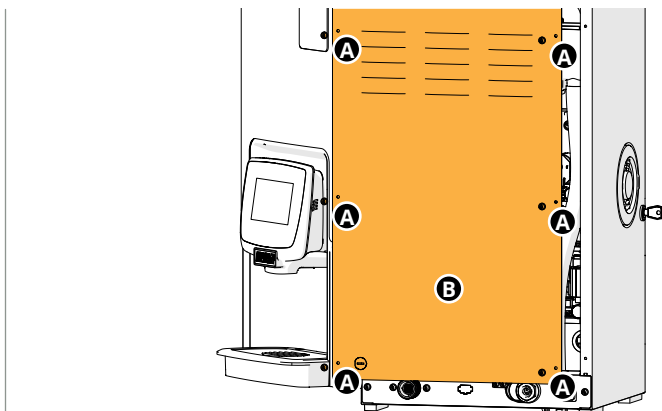
- markera fästets position **A** för inställningshjulet
- ta bort fästets 2 skruvar **B**
- ta bort fästet **C** och inställningshjulet **D**
- markera justeringshjulet på ovasidan, till exempel i mitten av kvarnutloppet **E**, så att positionen är känd



Steg 4

- ta bort justeringshjulet **F**
 - ▶ Räkna antalet rotationer för att öppna kvarnen, detta för återmonteringen.
- ta bort de 3 skruvarna **G** på den övre kvarnskivan och ta bort den
- ta bort de 3 skruvarna **H** på den nedre kvarnskivan och ta bort den
 - ▶ Tryck och håll drivremmen lätt för att hålla kvarnhjulet på plats, lossa därefter skruvarna.

2.6 Ta bort kvarnen



Steg 1

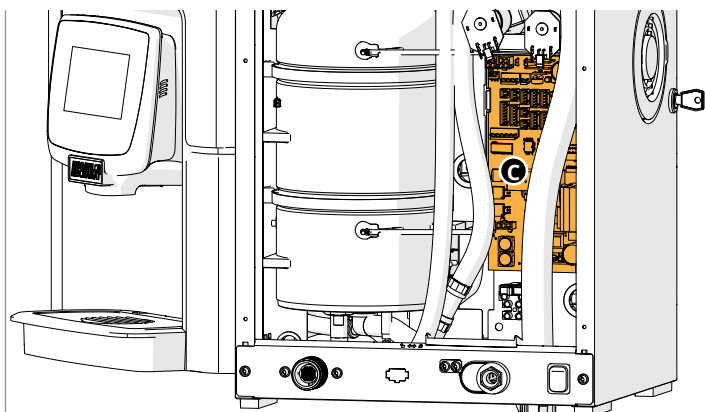
- ta ut behållarna enligt [Steg 1](#) i [avsnitt 2.3](#)

Steg 2

- ta bort skyddsplattan/servicelucka enligt [Steg 2](#) i [avsnitt 2.3](#)

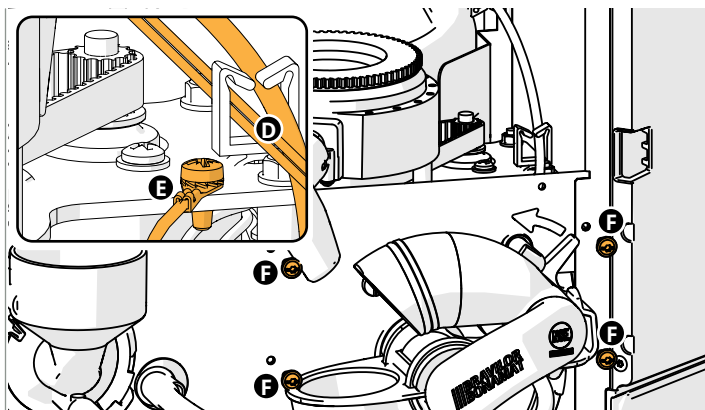
Steg 3

- ta bort baksidans 6 skruvar **A**
- ta bort den bakre panelen **B**
- koppla från kontakten från moderkortet



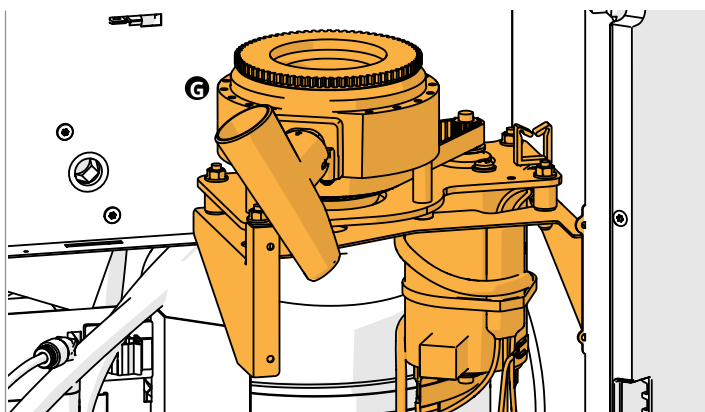
Steg 4

- koppla från kvarnledningarna och "hallsensorerna" från moderkortet **C**



Steg 5

- ta bort ledningen och vattenslangen **D** från kabelklämman på kvarnens högra sida
- ta bort skruven från den jordade ledningen **E**
- ta bort de 4 skruvarna **F** från kvarnfästet
- ▶ För att göra det lättare att komma åt alla 4 skruvar, kan du behöva ta bort CIRCO-bryggarenheten, se [avsnitt 2.7 Steg 1](#)



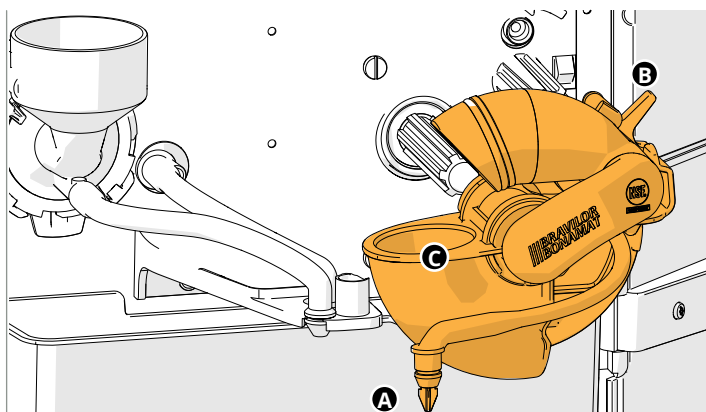
Steg 6

- ta bort fästet med kvarnen **G** via serviceluckan
- ▶ Glöm inte att ansluta den jordade ledningen under installation.

2.7 Ta bort bryggarmotorn

► Det finns en underhållssats för regelbundet byte av CIRCO-bryggarkomponenterna; instruktionerna för detta visas i en animering.

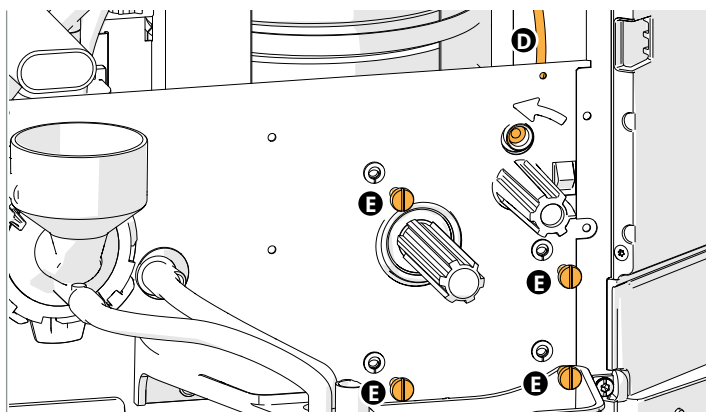
Denna animering av "Servicesatsinstruktioner" finns på Sego-webbplatsen samt på vår YouTube-kanal i Segos uppspelningslista <https://www.youtube.com/user/BravilorBonamatBV/playlists>.



► Ta först bort kvarnen som i [avsnitt 2.6](#) för att göra plats för att ta bort bryggarmotorn

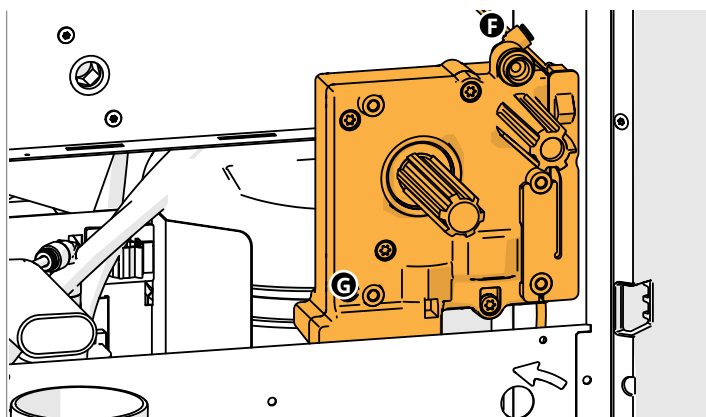
Steg 1

- ta bort slangutloppet **A** från fästet
- vrid spärren **B** moturs
- ta bort CIRCO-bryggarenheten **C**



Steg 2

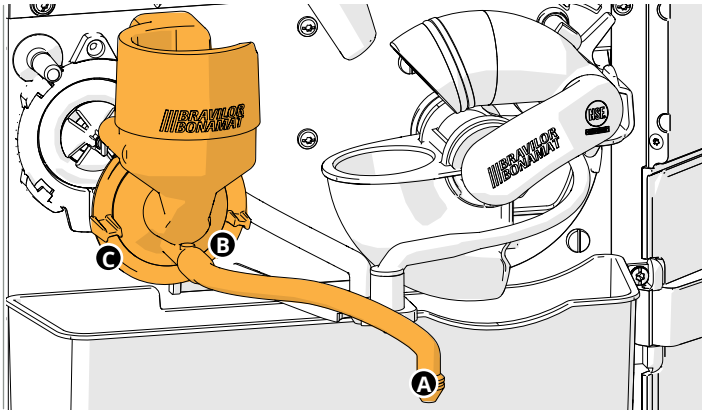
- koppla från bryggarbrytarens ledning
- koppla från slangen **D** från kopplingen **F**
- ta bort 4 skruvar **E** från bryggarmotorn



Steg 3

- ta ut bryggarmotorn **G** ur maskinen
- koppla från motorns ledningar

2.8 Ta bort mixermotorn

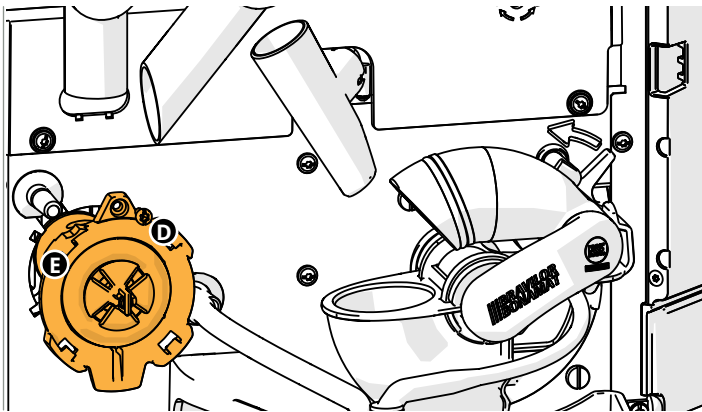


Steg 1

- ta ut behållarna enligt [Steg 1](#) i [avsnitt 2.3](#)

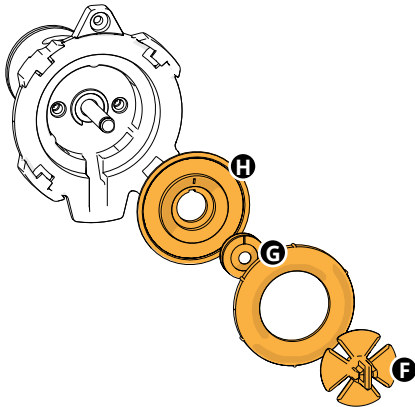
Steg 2

- ta bort slangutloppet **A** från fästet
- vrid fixeringsringen **B** moturs
- ta bort mixerenheten **C**



Steg 3

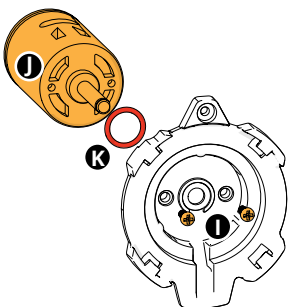
- ta bort skruven **D** från mixermotorplattan
- ta bort mixermotorplattan **E** och dra den försiktigt mot dig



Steg 4

- koppla från ledningen
- ta bort mixern **F**
- ta bort båda förseglingarna **G** och förseglingshållaren **H**

► Byt förseglingarna om de är slitna.

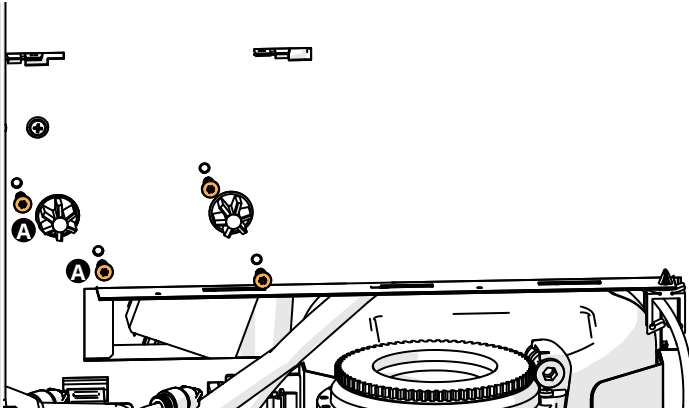


Steg 5

- ta bort de 2 skruvarna **I**
- ta bort mixermotorn **J**

► Byt O-ringen om den är slitna **K**

2.9 Ta bort behållarmotorn



Steg 1

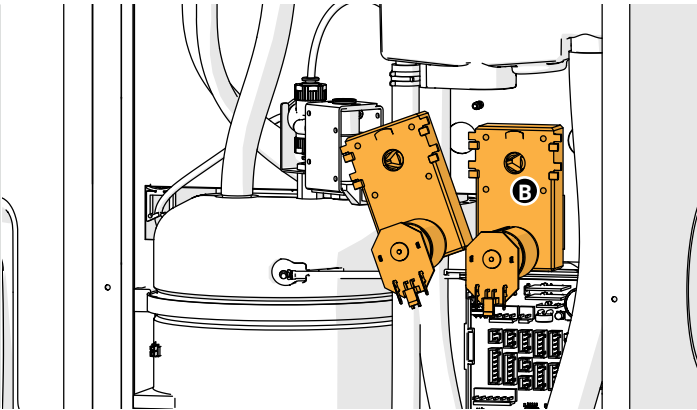
- ta ut behållarna enligt [Steg 1](#) i [avsnitt 2.3](#)

Steg 2

- ta bort skyddsplattan/servicelucka enligt [Steg 2](#) i [avsnitt 2.3](#)

Steg 3

- ta bort de 2 skruvarna **A** från en av behållarmotorerna

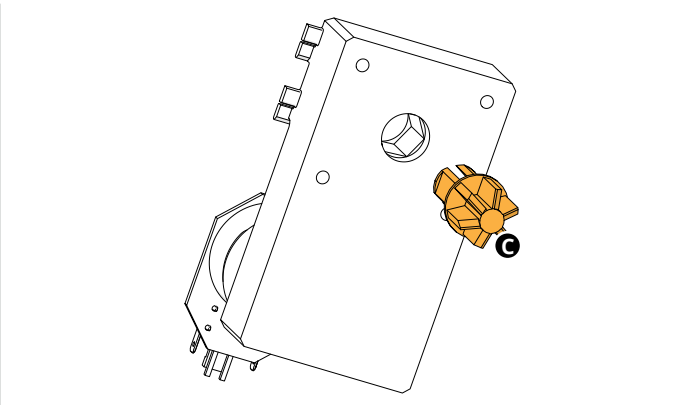


Steg 4

- ta bort baksidan som beskrivs i [Steg 3](#) i [avsnitt 2.6](#)

Steg 5

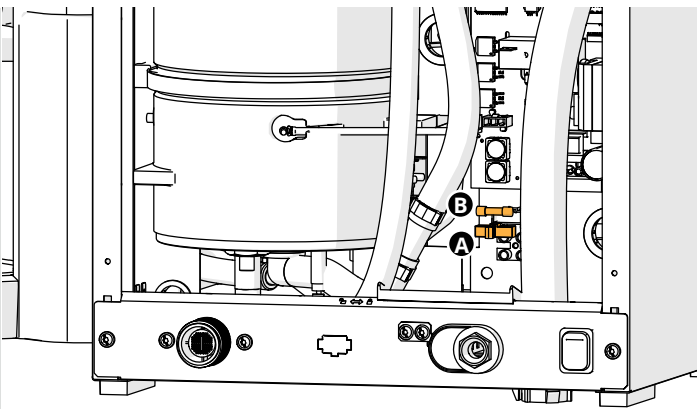
- ta bort behållarmotorn **B**
- koppla från ledningen



Steg 6

- ta bort drivaxeln **C**

2.10 Ta bort säkringen



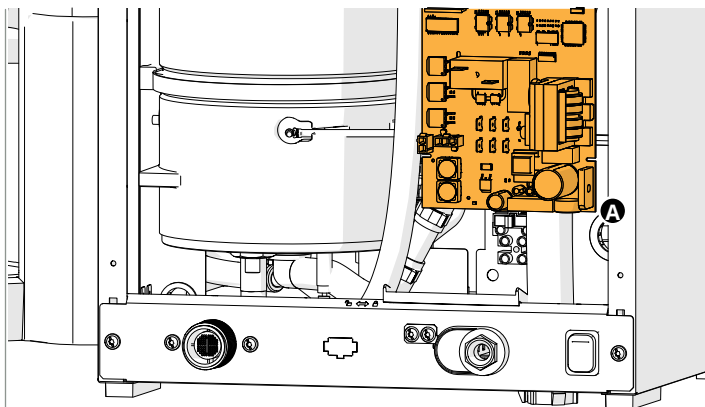
Steg 1

- ta bort baksidan som beskrivs i [Steg 3](#) i [avsnitt 2.6](#)

Steg 2

- ta bort (det svarta) skyddet **A**
- ta bort säkringen **B**

2.11 Ta bort moderkortet



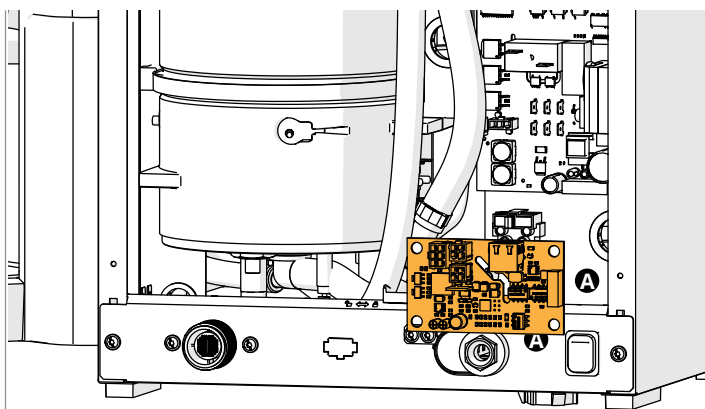
Steg 1

- ta bort baksidan som beskrivs i [Steg 3](#) i [avsnitt 2.6](#)

Steg 2

- koppla från ledningen
- ta bort moderkortet **A**

2.12 Ta bort gränssnittskortet (tillval)



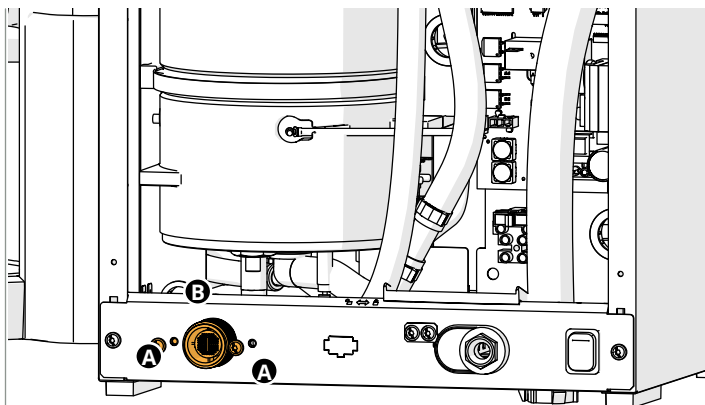
Steg 1

- ta bort baksidan som beskrivs i [Steg 3](#) i [avsnitt 2.6](#)

Steg 2

- koppla från ledningen
- ta bort gränssnittskortet **A**

2.13 Ta bort inloppsventilen



Steg 1

- ta bort baksidan som beskrivs i [Steg 3](#) i [avsnitt 2.6](#)

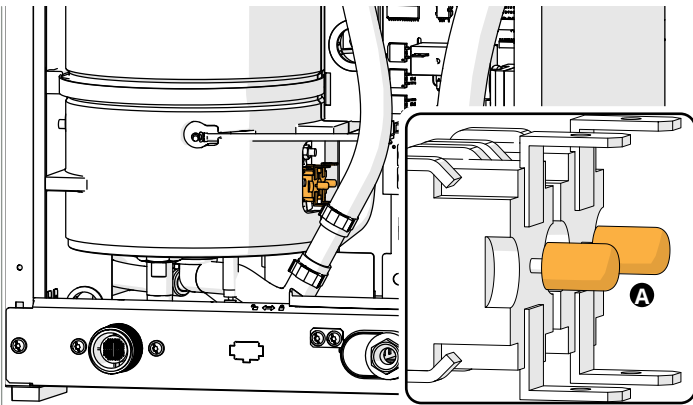
Steg 2

- koppla från ledningen
 - ta bort de 2 skruvarna **A** från ventilfeftet
 - ta bort inloppsventilen **B**
 - koppla från slangen
- *Det kan komma ut lite vatten från slangen.*

2.14 Ta bort kokaren (delar)

► Kokaren och dess delar kan bli heta.

2.14.1 Återställ kokarens termostat



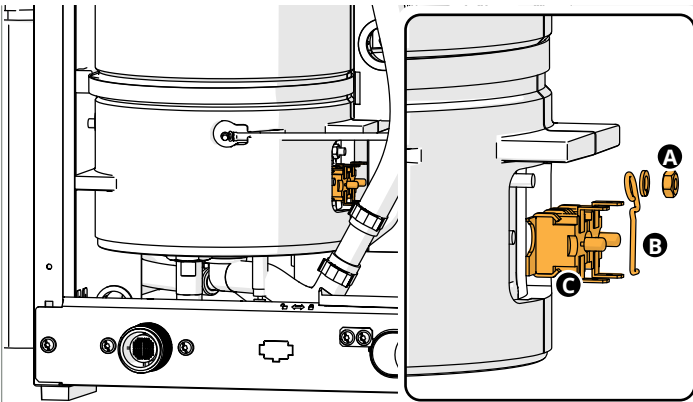
Steg 1

- ta bort baksidan som beskrivs i [Steg 3](#) i [avsnitt 2.6](#)

Steg 2

- tryck på båda brytarna **A** för att återställa

2.14.2 Ta bort termostaten



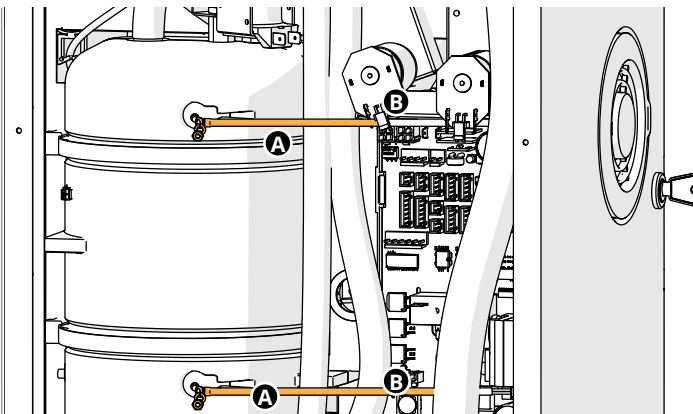
Steg 1

- ta bort baksidan som beskrivs i [Steg 3](#) i [avsnitt 2.6](#)

Steg 2

- koppla från ledningen
- ta bort termostatsens bult **A**
- ta bort fästet **B**
- ta bort termostaten **C**

2.14.3 Ta bort temperaturgivaren



Steg 1

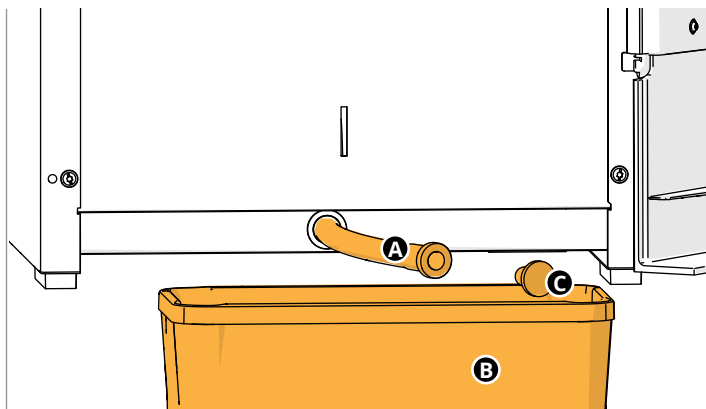
- ta bort baksidan som beskrivs i [Steg 3](#) i [avsnitt 2.6](#)

Steg 2

- koppla från ledningen från moderkortet
- ta bort bulten **A** från temperaturgivaren
- ta bort temperaturgivaren **B**

► Tänk på att den övre givaren på kokaren måste anslutas på toppen av moderkortet.

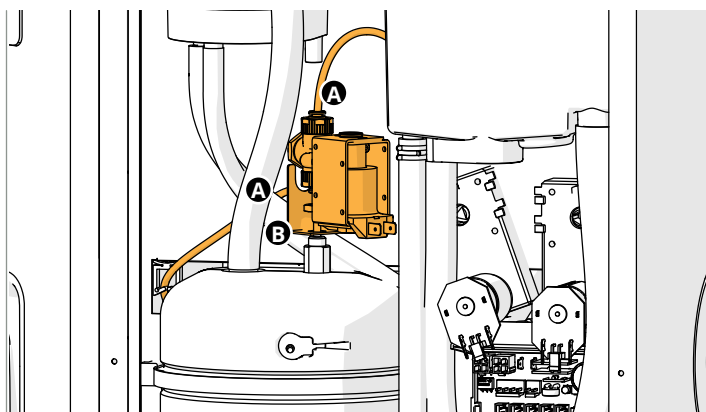
2.14.4 Ta bort varmvattenventilen



► När kokarna töms, kan hett vatten rinna ut ur dräneringsslangen, vidtag därför skyddsåtgärder.

Steg 1

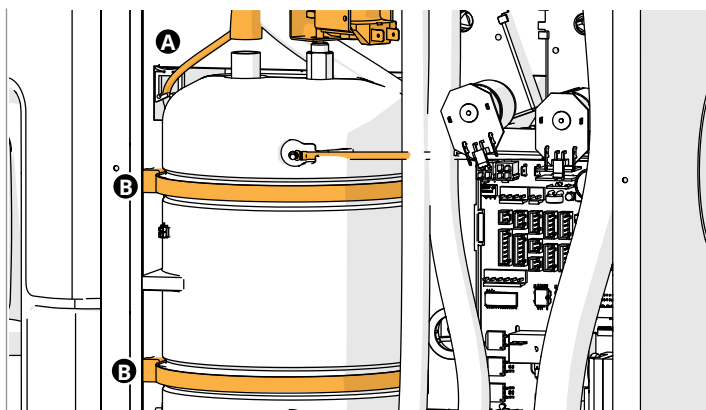
- öppna luckan
- ta bort spillbrickan och sumplådan
- dra ut dräneringsslangen **A**
- placera en behållare under dräneringsslangen **B**
- ta bort tätningspluggen **C**
- vänta tills allt vatten har dränerats från kokaren
- ersätt tätningspluggen



Steg 2

- koppla från ledningen
- koppla från de 2 tunna slangarna **A**
- lossa bulten **B**
- ta bort varmvattenventilen

2.14.5 Ta bort kokaren

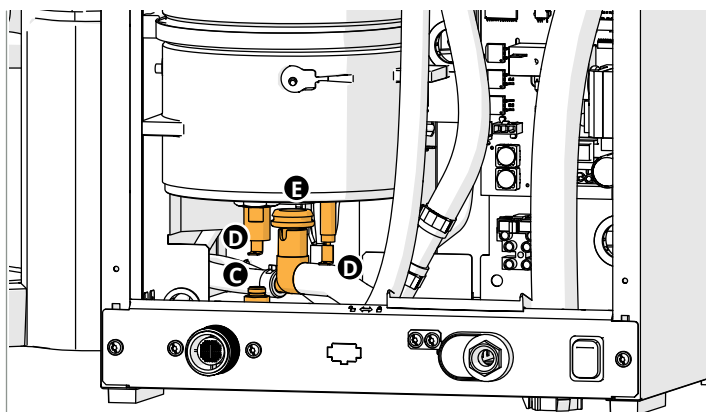


Steg 1

- dränera kokaren enligt [Steg 1](#) i [avsnitt 2.14.4](#)
- När kokaren töms, kan hett vatten rinna ut ur dräneringsslangen, vidtag därför skyddsåtgärder.

Steg 2

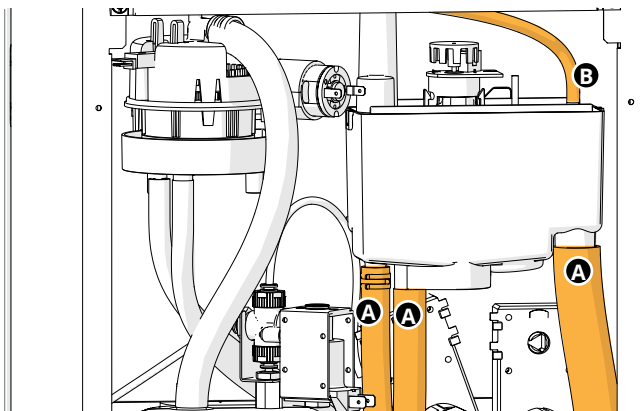
- ta bort termostaten, se [avsnitt 2.14.2](#)
- ta bort temperaturgivarna från kokaren, se [avsnitt 2.14.3](#)
- ta bort varmvattenventilen, se [avsnitt 2.14.4](#)
- ta bort slangen på kokarens ovansida **A**
- lossa de 2 metallkokarklämmorna **B** och flytta kokaren uppåt



Steg 3

- koppla från tryckslangen **C** och elementens ledning **D** under kokaren
- dra ut kokarförsörjningen **E** ur kokaren
- öppna de 2 metallkokarklämmorna för att ta bort kokaren
- ta bort isoleringsdelarna

2.15 Ta bort pumpflottörtanken

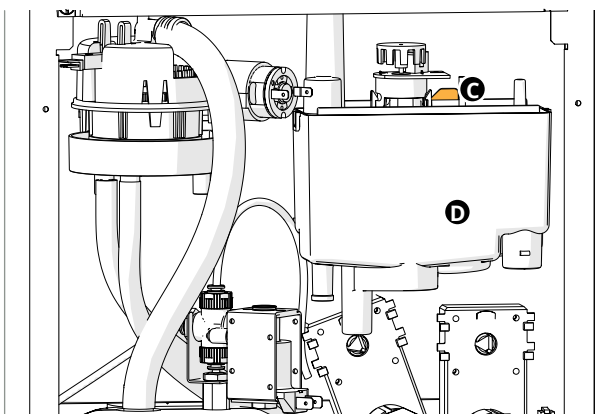


Steg 1

- dränera kokaren enligt [Steg 1](#) i [avsnitt 2.14.4](#)

Steg 2

- koppla från flottörens kontakt från ledningen
- ta bort avkalkningsinloppets lock
- koppla från de 3 slangarna under flottörtanken **A**
- koppla från luftningsslangen **B** på flottörtankens ovansida
- koppla från ledningen från pumpen

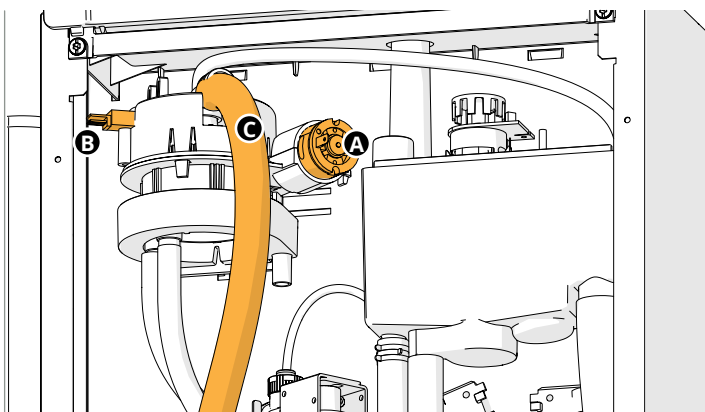


Steg 3

- tryck spärrhaken **C** framåt
- flytta pumpflottörtanken **D** åt vänster för att låsa upp den
- ta bort pumpflottörtanken

- ▶ *Ta först bort positioneringsskivan för att ta ut pumppmotorn.*

2.16 Ta bort vattenväljaren

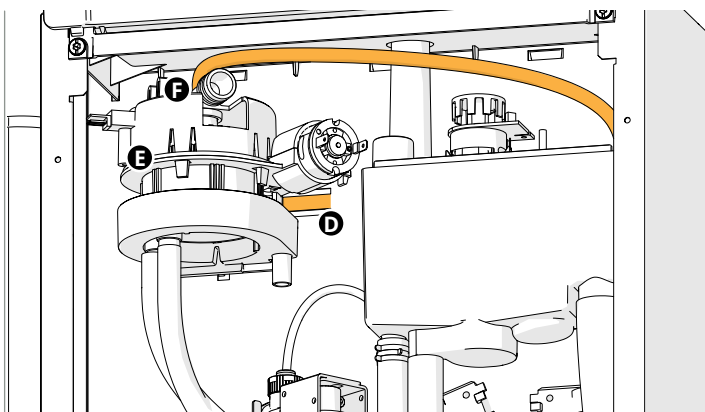


Steg 1

- dränera kokaren enligt [Steg 1](#) i [avsnitt 2.14.4](#)

Steg 2

- koppla från ledningen från motorn **A**
- koppla från ledningen från ljussensorn **B**
- koppla från varmvattenslangen **C**

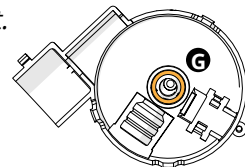


Steg 3

- tryck spärrhaken **D** framåt
- flytta vattenväljaren **E** åt höger för att låsa upp den
- koppla från luftningsslangen **F**

- ▶ *Underhåll kan utföras utan att koppla från slangarna från vattenväljarutloppet.*

- ▶ *Vid behov, smörj skåran **G** i locket, där rotationsskivorna roterar, med livsmedelsgodkänt silikonfett.*



2.17 Ta bort pumpsetet

Steg 1

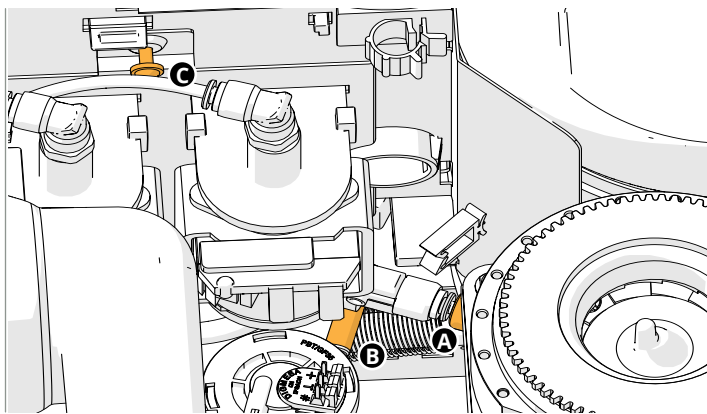
- dränera kokaren enligt [Steg 1](#) i [avsnitt 2.14.4](#)

Steg 2

- ta ut behållarna enligt [Steg 1](#) i [avsnitt 2.3](#)

Steg 3

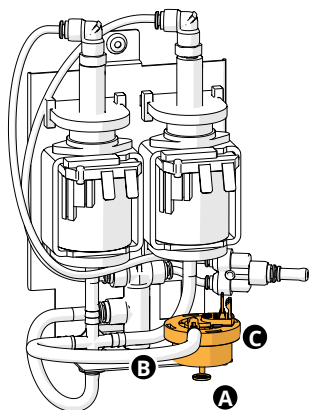
- ta bort skyddsplattan/servicelucka enligt [Steg 2](#) i [avsnitt 2.3](#)



Steg 4

- koppla från matartrycksslangen från pumpsetet **A**
- koppla från slangen från vattenräknaren **B**
- koppla från vattenräknarens och pumparnas ledning
- ta bort pumpfästets skruv **C**
- tippa fästet uppåt och ta bort slangen från vattenräknaren
- ta bort den röda tryckslangen under pumpen
- ta bort pumpsetet

2.18 Ta bort vattenräknaren



Steg 1

- ta bort pumpsetet enligt [avsnitt 2.17](#)

Steg 2

- ta bort starlock **A** under vattenräknaren
- koppla från slangen **B**
- ta bort vattenräknaren **C**

3. Felsökning

3.1 Maskinfel

kod	beskrivning	detektering	misstänkta komponenter
00000	kommunikationsfel bussystem	bussystemets krets bryts	<ul style="list-style-type: none"> kabel mellan moderkort och pekskärm moderkort pekskärm
00001	behållarmotor drivs otillräckligt	ingen rotation i behållarmotorn detekterad av programvaran	<ul style="list-style-type: none"> motstånd i behållare för högt på grund av för mycket pulver i behållaren behållarmotor ledning moderkort
00101	mixermotorn drivs otillräckligt	ingen rotation i mixermotorn detekterad av programvaran	<ul style="list-style-type: none"> blandningssystem tilltäppt mixermotor ledning moderkort
00201	lågtryckspumpen drivs otillräckligt	ljussensorn tar emot alltför få pulser under alltför lång tid	<ul style="list-style-type: none"> lågtryckspump blockering (kalk) lågtryckspump kodare blockerad ledning moderkort
00401	kvarnen drivs otillräckligt	programvaran har inte tagit emot pulser från hallgivaren under en alltför lång tid	<ul style="list-style-type: none"> kvarn blockerad, någonting mellan kvarnsnivorna kvarnmotor hallgivare ledning moderkort
00402	kvarnen styrs felaktigt	om en halvledare på moderkortet blir defekt, drivs kvarnen otillräckligt	<ul style="list-style-type: none"> moderkort kaffe (statiskt) runt hallgivaren
02001	fyllningsprocessen tar för lång tid	vatteninsugningsventilen var öppen i 20 sekunder i följd utan att flottören steg	<ul style="list-style-type: none"> vattenkran inte öppnad vattentillförselsslang böjd vattentryck för lågt vattenflöde för lågt intagsventil ledning flottör

kod	beskrivning	detektering	misstänkta komponenter
02002	fyll 3 gånger utan val	vatteninloppsventilen öppnas 3 gånger på kort tid utan att en dryck har valts	<ul style="list-style-type: none"> • läckage i vattensystemet • flottör • maskinen har flyttats utan att stängas av
02101	sensor för temperaturbrytning kokare	en NTC mäter en resistans som är högre än normalt	<ul style="list-style-type: none"> • temperaturgivare • ledning • moderkort
02102	sensor för kortslutning kokare	en NTC mäter en resistans som är lägre än normalt	<ul style="list-style-type: none"> • temperaturgivare • ledning • moderkort
02201	ingen pulsdetektering vattenväljarsensor	ljussensorn tar emot alltför få pulser under alltför lång tid	<ul style="list-style-type: none"> • kalk i vattenväljare • vattenväljarmotor • ljussensor • ledning • moderkort
02202	vattenväljare i fel position	varmvattenväljaren kan inte hitta sitt nolläge	<ul style="list-style-type: none"> • kalk i vattenväljare • vattenrotationsskiva
04301	rotationsbryggaren rör sig inte	espressobryggarmekanismen når inte önskad position	<ul style="list-style-type: none"> • bryggare inte korrekt monterad • bryggarmotor defekt • ledning
04401	vattenräknare ger ingen puls	pulser från flödesmätaren har inte mätts under alltför lång tid eller när båda högtryckspumparna inte fungerar	<ul style="list-style-type: none"> • luft i slangar • högtryckspumpar • ledning • vattenräknare
10001	allmänt I/O-fel	I/O-modulen rapporterar ett fel	<ul style="list-style-type: none"> • moderkort

3.2 Myntmekanismfel

kod	beskrivning
07001	myntmekanism saknas
07002	myntmekanism defekt
07003	myntmekanism blockerad
07004	myntmekanism saboterad
07005	kommunikationsfel myntmekanism
07006	allmänt fel myntmekanism
07101	fel i kontantlös enhet

3.3 Maskinmeddelanden

Meddelande	Orsak till meddelandet	Procedur för att återställa meddelandet	Kontrollera följande
töm sumplådan	mängden koppar passerade den inställda mängden koppar som passar i sumplådan	töm sumplådan, dörrbrytare måste vara öppen i 5 sekunder och stängas igen, ett återställningsmeddelande visas på skärmen om sumplådan har tömts	> <i>processinställningar</i> > <i>sumplådsmätare</i>
maskinen visar meddelandet rengör bryggarenheten	maskinen har passerat den inställda mängden koppar eller dagar för meddelandet rengör bryggarenheten	utför programmet rengör bryggarenheten: > <i>underhåll</i> > <i>rengöra bryggarenheten</i>	> <i>processinställningar</i> > <i>rengöringshantering</i> > <i>meddelande rengöra bryggarenheten</i>
maskinen visar meddelandet skölja kaffebyggaren	maskinen har passerat den inställda mängden koppar eller dagar för meddelandet skölja kaffebyggaren	utför programmet skölja kaffebyggaren: > <i>underhåll</i> > <i>skölja kaffebyggaren</i>	> <i>processinställningar</i> > <i>rengöringshantering</i> > <i>meddelande skölja maskinen</i>
maskinen visar meddelandet byte av vattenfilter	mängden liter eller månad har passerat det inställda värdet för vattenfiltret	återställ meddelandet byt ut vattenfilter manuellt: > <i>underhåll</i> > <i>byt ut vattenfiltret</i>	> <i>processinställningar</i> > <i>vattenfilter</i>
maskinen visar meddelandet kalka av kaffesystem	mängden liter som används av maskinen har passerat mängden liter som används av kaffe- och snabbssystemet, denna mängd bestäms av inställningen av vattnets hårdhet i maskinen	utför avkalkningsproceduren för kaffesystemet: > <i>underhåll</i> > <i>kalka av maskin</i> > <i>kalka av kaffesystem</i>	> <i>processinställningar</i> > <i>avkalkningshantering</i>
maskinen visar meddelandet "för in den allmänna säkerhetskoden eller servicemenyns säkerhetskod"	en allmän säkerhetskod är inställd på maskinen, denna kod måste anges när programmeringsmenyn öppnas (exkluderat underhåll)	för in den allmänna säkerhetskoden eller servicemenyns säkerhetskod	> <i>maskininställningar</i> > <i>säkerhetskodsinställningar</i>
maskinen visar meddelandet "för in servicemenyns säkerhetskod"	en säkerhetskod för servicemenyn är inställd på maskinen, denna kod måste anges när servicemenyn öppnas	för in säkerhetskoden för servicemenyn	> <i>maskininställningar</i> > <i>säkerhetskodsinställningar</i>
energisparrläge	maskinen används inte under den tid som ställs in i "energisparrläget"	rör skärmen	> <i>processinställningar</i> > <i>energisparrläge</i>

3.4 Andra problem

Förutom de meddelanden och fel som finns i maskinen, kan ett antal andra problem uppstå; dessa problem beskrivs nedan.

3.4.1 Kafferelaterade

Problembeskrivning	Möjlig orsak	Kontrollera följande
kafferelaterad dryck för svag	nästan slut på kaffeböner	• fyll bönbehållaren
	kvarnklibrering	• kvarnklibrering
	styrka/kontaktid inte korrekt	• justera dryckesinställningar, styrka och kontaktid för kaffe
	bryggarenhetsproblem	• bryggarenhet och bryggarenhetsprocess
kafferelaterad dryck för stark	kvarnklibrering	• kvarnklibrering
	styrka/kontaktid inte korrekt	• justera dryckesinställningar, styrka och kontaktid för kaffe
endast hett vatten expedieras när en kaffedryck väljs	slut på kaffeböner	• fyll bönbehållaren
mindre kaffe i koppen än normalt	bryggarenhet läcker	• bryggarenhet och bryggarenhetsprocess
	högtryckspump inte kalibrerad	• kalibrering högtryckspump
inte tillräckligt med crema på kaffe	dryckesinställning inte korrekt	• justera dryckesinställningarna
	kvarninställning	• justera kvarnen
	kvarnklibrering	• kalibrera kvarnen
	bryggarenhet inte rengjord	• kör programmet rengöra bryggarenheten med kafferengöringstablett
	gammalt kaffe, datumet har gått ut	• använd nya kaffeböner

3.4.2 Snabbingrediensrelaterade

Problembeskrivning	Möjlig orsak	Kontrollera följande
snabbrelaterad dryck för svag	pulver nästan slut i ingrediensbehållare	• ingrediensbehållare
	styrka inte korrekt	• justera dryckesinställningarna, styrka snabbingrediens
snabbrelaterad dryck för stark	styrka inte korrekt	• justera dryckesinställningarna, styrka snabbingrediens
inget vatten doseras (snabb- och varmvattenrelaterat)	vattennivå för låg	• flottör
	slang blockerad (kalk)	• alla anslutna slangar
mixerskål täpps igen	för mycket pulver används	• kontrollera rekommenderad dosering på pulverförpackningen, använd en våg för att väga mängden pulver som används
	lågtryckspumpens kalibrering inte korrekt	• kalibrera lågtryckspumpen
	vattenväljare ger vatten i fel utlopp	• vattenväljare
	slang blockerad	• alla anslutna slangar
mixerskål överfylls med vatten	lågtryckspumpens kalibrering för hög	• kalibrera lågtryckspumpen
	mixerskål täpps igen	• mixerskål
mixerskål läcker	mixerskålförsegling sliten	• försegling mixerskål

Problembeskrivning	Möjlig orsak	Kontrollera följande
inget skum på snabbdryck	mixerhastighet ej korrekt	• justera dryckesinställning, mixerhastighet
	typ av snabbingrediens	• prova en annan snabbingrediens
för mycket skum på snabbdryck	mixerhastighet ej korrekt	• justera dryckesinställning, mixerhastighet
vatten expedieras i fel utlopp	kalk i vattenväljare	• rengör vattenväljaren
	slang blockerad	• alla anslutna slangar

3.4.3 Maskinrelaterade

Problembeskrivning	Möjlig orsak	Kontrollera följande
maskin slås inte på	ingen ström	• kontrollera strömförsörjningen • kontrollera strömkabelns anslutning
	huvudbrytare från	• huvudbrytare
	intern säkring har gått	• byt säkring
	transformatorproblem	• transformator
	ledningsproblem	• invändig kabeldragning
	moderkortsproblem	• moderkort
	pekskärmsproblem	• pekskärm
fläkt roterar inte	fläkt blockerad	• fläkt
	fläktmotor defekt	• fläktmotor
drycker är blockerade och temperaturen stiger inte	kokare värms inte upp	• temperatursäkerhetsbrytare
		• värmeelement
		• temperaturgivare
		• ledning
		• moderkort
uppvärmningsmeddelande på displayen men temperaturen stiger inte	kokare värms inte upp	• temperatursäkerhetsbrytare
		• värmeelement
		• moderkort
kaffedrycker gråtonade, endast snabbdrycker och hett vatten kan väljas	temperatur ännu inte på önskad temperatur för kaffe	• inget, kokaren behöver värmas ytterligare för att nå önskad temperatur för kaffe
	temperaturgivare har växlats på moderkortet	• temperaturgivarens anslutning på moderkortet
	temperatursäkerhetsbrytare fungerar inte korrekt	• temperatursäkerhetsbrytare
sumplådan måste tömmas flera gånger om dagen	maskinen används för fler drycker än specificerat	• överväg att använda "pedestalssetet" som har en större sumplåda och spillbricka

4. Specialfunktioner

4.1 Huvud-PIN-kod

- ▶ Huvud-PIN-koden kan användas när den inställda PIN-koden har glömts.
- Huvud-PIN-koden för att åsidosätta PIN 1 och PIN 2 är **1948**.

4.2 Återställ räknarna

Räknarna berättar för dig hur många drycker du har förberett.

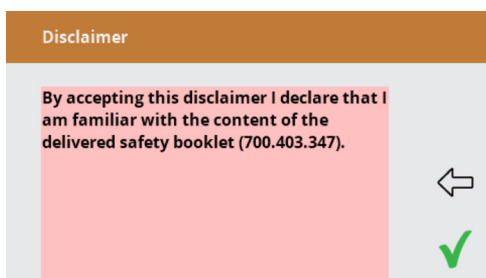
En total räkning av alla utskänkta drycker visas också.

Om en dryck har tagits bort räknas fortfarande numret för den drycken med i den totala maskinräkningen.

- ▶ Den totala maskinräkningen kan inte tas bort.

4.3 Åsidosätta det första installationsprogrammet

- ▶ Detta är främst för att kontrollera maskinens funktion om ett oväntat fel inträffar under det första installationsprogrammet.
- på friskrivningsskärmen finns en osynlig knapp (se det rosa området på skärmen nedan)
- tryck på skärmen i minst 10 sekunder tills maskinen åsidosätter det första installationsprogrammet
- efter att maskinen har stängts och slagits på, startar maskinen i det första installationsprogrammet igen



4.4 Åsidosätta maskinens startprocedur

- ▶ Krävs för installation av nya programvaruuppdateringar.
- när maskinen startar, visas programvaruversionen på displayen (se exemplet nedan)
- när versionen visas, tryck på programmeringsknappen på dörrens insida
- maskinen visar uppdateringsskärmen.
- för att uppdatera maskinen, ladda ner den senaste programvaran från vår webbplats www.bravilor.com
- ▶ Ger även tillgång till programmeringen om maskinen ännu inte är igång.

Code	Version
GUI: 002.102.012	2.04
Configuration: 002.104.040	2.04
Recipes: 002.103.023	2.06

5. Recept (från fabriken)

5.1 Standarddrycker/-recept

► Använd endast snabbingredienser som är lämpliga för kaffeautomater (innehåller ett flytmedel).

Recept	Sekvens dosering	Ingrediens	Förhållande gram	Partiell ml	Total ml
ristretto	1	kaffeböner	8	25	25
espresso	1	kaffeböner	9,3	40	40
lungo/caffè crema	1	kaffeböner	8,5	120	120
americano	1	kaffeböner	11,2	48	120
	2	varmvatten	-	72	
cappuccino	1	topping	10	80	120
	2	kaffeböner	9,3	40	
cappuccino mörk	1	kaffeböner	9,3	40	120
	2	topping	10	80	
latte macchiato	1	topping	5	40	120
	2	topping	5	40	
	3	kaffeböner	9,3	40	
caffè latte/café au lait	1	kaffeböner	8,5	40	120
	2	topping	10	80	
varm choklad	1	kakao	20	120	120
varm choklad deluxe	1	kakao	20	80	120
	2	topping	2	40	
espreschoc	1	kakao	20	40	120
	2	topping	2	40	
	3	kaffeböner	9,3	40	
espreschoc	1	kaffeböner	9,3	40	120
	2	kakao	20	80	
moccachino/ wiener melange	1	topping	13	40	120
	2	kakao	7	40	
	3	kaffeböner	8,5	40	
varm mjölk	1	topping	12	120	120
varmvatten	1	-	-	-	120

5.2 Premix-drycker

En premix är en skräddarsydd blandning av två eller fler ingredienser.
Med premix 1 och/eller premix 2 i behållarna, kan du välja mellan följande recept:

Recept	Sekvens dosering	Ingrediens	Förhållande gram	Partiell ml	Total ml
kaffe + premix 1B	1	kaffeböner	8,5	-	120
	2	premix 1	20 %	-	
kaffe + premix 2B	1	kaffeböner	8,5	-	120
	2	premix 2	20 %	-	
kaffe + premix 1B+2B	1	kaffeböner	8,5	-	120
	2	premix 1	20 %	-	
	2	premix 2	20 %	-	
premix 1A	1	premix 1	8 %	-	120
premix 1B	1	premix 1	20 %	-	120
premix 1C	1	premix 1	40 %	-	120
premix 2A	1	premix 2	8 %	-	120
premix 2B	1	premix 2	20 %	-	120
premix 2C	1	premix 2	40 %	-	120
premix 1B+2B	1	premix 1	20 %	-	120
	1	premix 2	20 %	-	

Bokstäverna anger ett standardförhållande

- A 8 %
- B 20 %
- C 40 %

Förhållandet/gram kan ändras i programmeringen

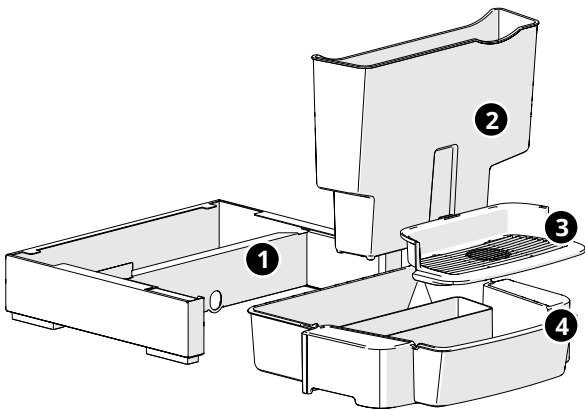
6. Tillbehör

6.1 Pedestalset

Sego pedestalset består av ett antal komponenter: Sego pedestalen, en större sumplåda, en större spillbricka och ett lägre spillbricksgaller.

- Pedestalen höjer den vanliga Sego 12 med 60 mm. Detta gör att den totala maskinhöjden är 650 mm.
- Den större sumplådan rymmer ungefär 40-55 kaffepuckar (beroende på storlek, se [Steg 8 på s.25](#)).
- Den större spillbrickan har plats för mer sköljvatten, vilket innebär att den behöver tömmas mindre ofta.
- Det lägre spillbricksgallret höjer kranhöjden från 105 mm till 135 mm.

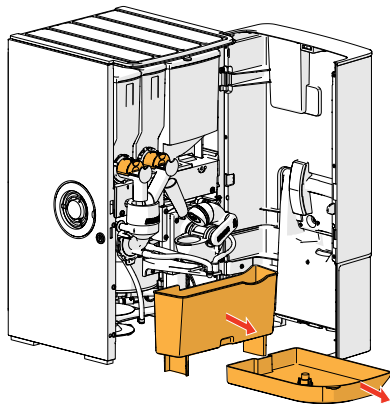
Med ett pedestalset, är det även möjligt att ansluta Sego till ett vattenuttag, se [6.2 på s.26](#).



pedestalset (7.270.623.101)

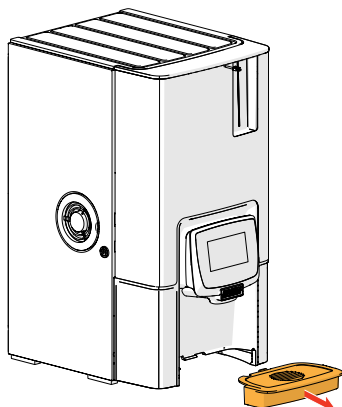
1. ram pedestal Sego
2. sumplåda XL Sego
3. spillbricksgaller XL Sego
4. spillbricka XL Sego

► Om ett avloppsset också ska installeras, gör detta först enligt avsnitt [6.2 på s.26](#).



Steg 1

- öppna luckan
- stäng behållarutloppen
- ta bort spillbrickan, sumplådan

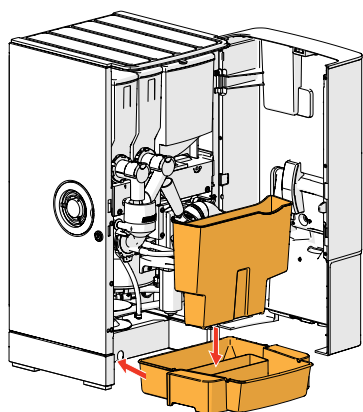


Steg 2

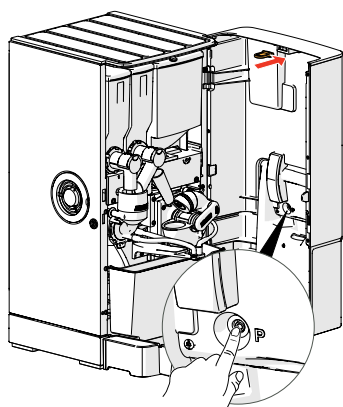
- ta bort spillbricksgaller



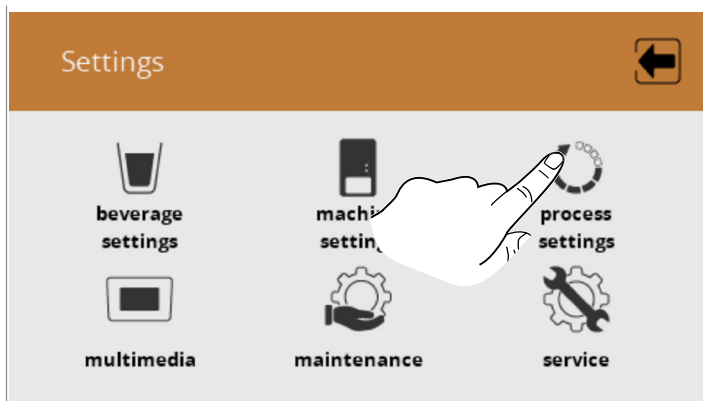
- Steg 3
- placera Sego försiktigt på pedestalsetet



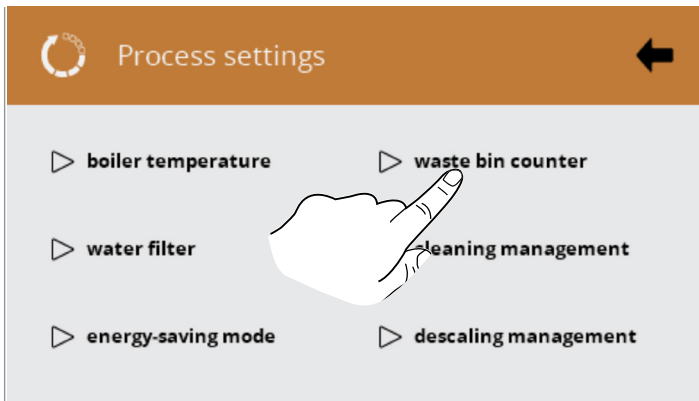
- Steg 4
- placera den nya spillbrickan och sumplådan



- Steg 5
- sätt i säkerhetsnyckeln
 - tryck på knappen P(rogrammering)

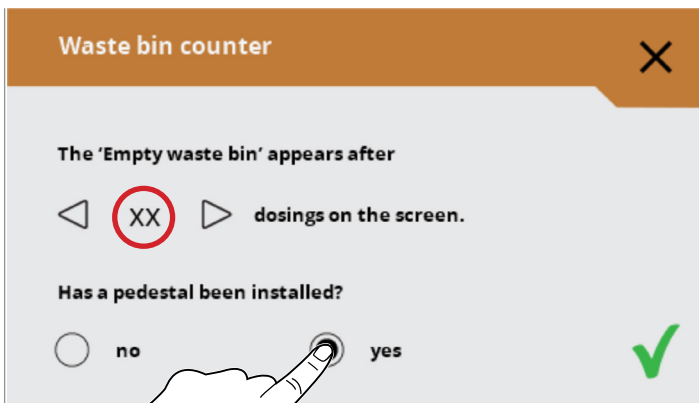


- Steg 6
- tryck på "processinställningar"



Steg 7

- tryck på "sumplådsmätare"



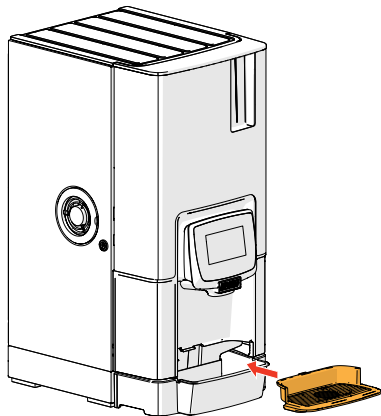
Steg 8

- bekräfta installationen av "pedestal"
- ställ in antalet doseringar

► *Antalet beror på kaffepuckarnas storlek!*

	kaffedo- sering	max kaffepuckar för sumplåda
STD	7,5 g	55
US/CA/MX	12 g (0,42 oz)	40

- bekräfta din ändring



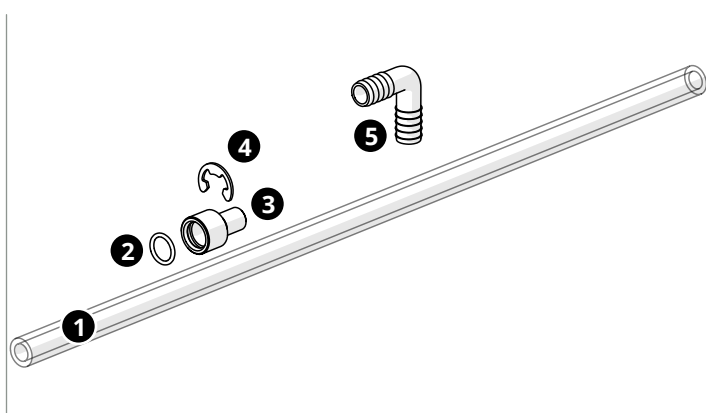
Steg 9

- stäng programmeringsskärmen
- ta bort säkerhetsnyckeln
- stäng luckan
- placera den nya spillbrickans galler

6.2 Avloppsset

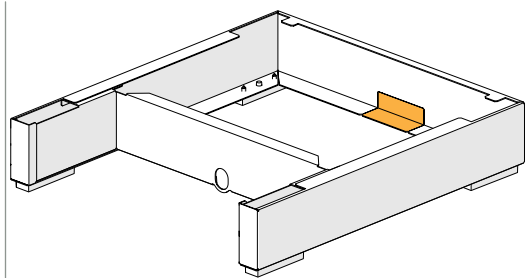
Sego kan anslutas till ett vattenuttag om så önskas.
I så fall behöver du detta avloppsset.

► *Sego kan endast anslutas till ett avlopp med tillvalet Sego pedestalset, se avsnitt [6.1 på s.23](#).*



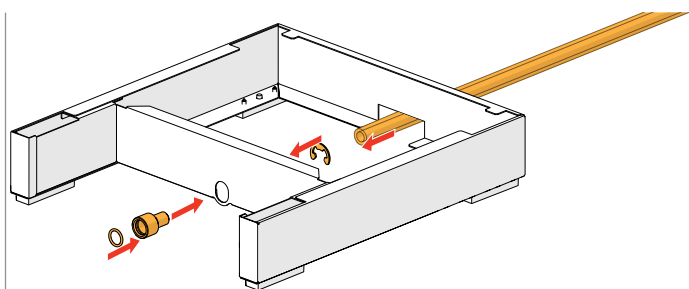
Avloppsset

1. slang
2. O-ring
3. avloppsanslutningens spillbricka
4. fjäderring
5. armbågskoppling



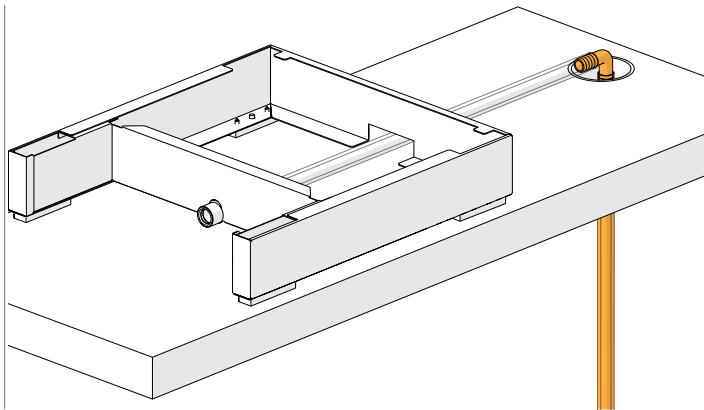
Steg 1

- skär angiven del för slanggenomföring
- jämna till/slipa kanterna

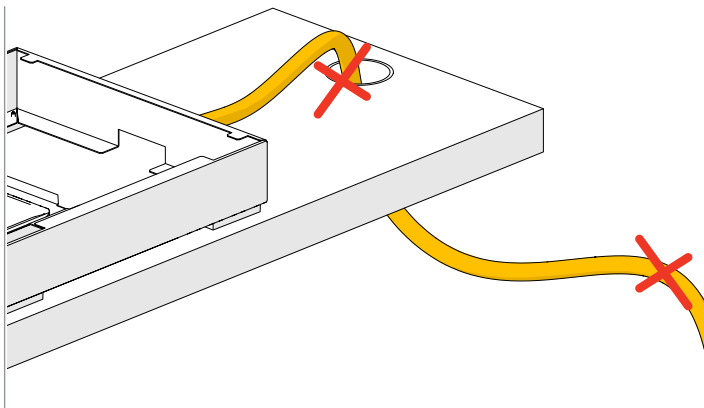


Steg 2

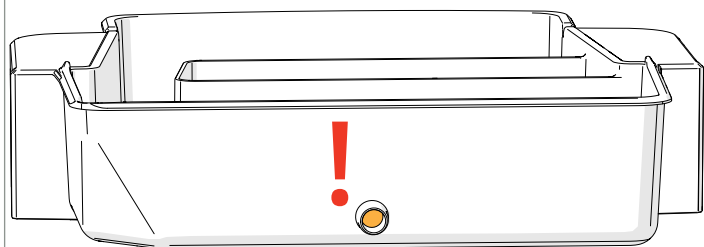
- placera O-ringen i avloppsanslutningens spillbricka
- placera avloppsanslutningen i ramen
- för in slangen genom det förberedda genomgångshålet och anslut den till avloppsdelen
- lås slangen med axelns ringklämman

**Steg 4**

- skär av slangen till erforderad längd
- använd en armbågskoppling för att ansluta de 2 slangarna

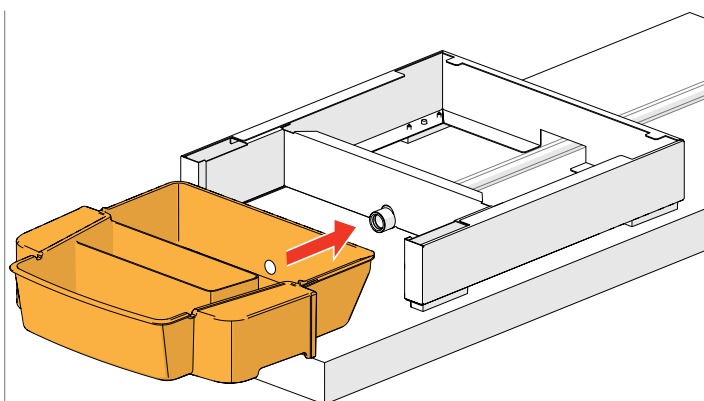
**Steg 5**

- ▶ Se till att syfonering inte kan ske, annars kommer avloppsvattnet inte att rinna

**Steg 6**

- borra ur droppbrickans avloppsrör (bakifrån)

Ø 10 mm

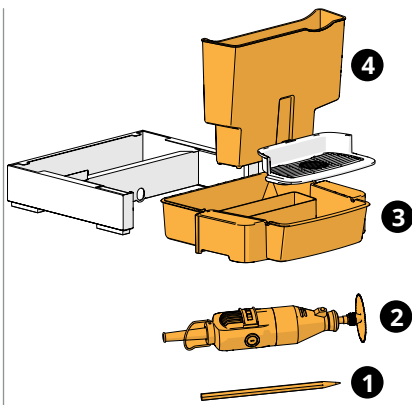
**Steg 7**

- placera spillbrickan
 - ▶ Se till att O-ringen inte är skadad, då detta leder till läckage.
- go to-funktion [avsnitt 6.1 Steg 3 på s.24](#)

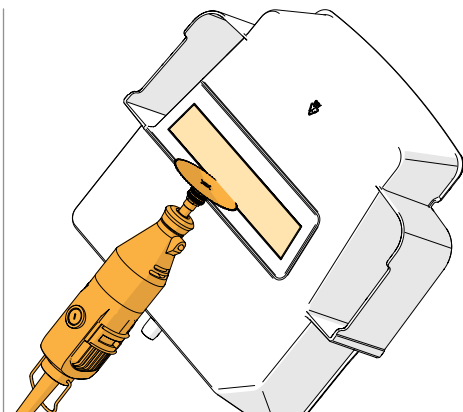
6.3 Utskärning för räknare på pedestalset

Utskärningen för räknare är avsedd för en extern sumplåda för att skapa extra utrymme för kafferester under maskinen. Detta är en lösning, särskilt om du har installerat maskinen på en bänk eller ett skåp.

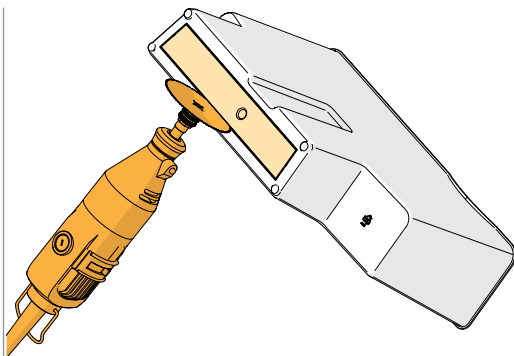
► **Det är ditt eget ansvar att göra hål i bänken.**



- verktyg som behövs
 1. blyertspenna
 2. multiverktyg med tunn och fin sågklinga
- pedestalset
 3. spillbricka XL
 4. sumplåda XL

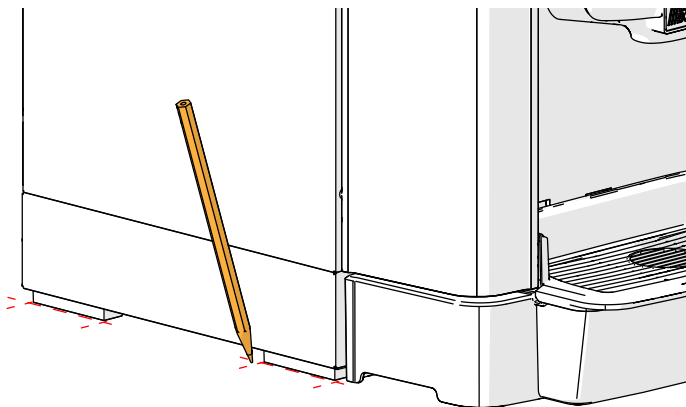


- Steg 1
- följ mallen för att skapa utskärningen (spillbricka) försiktigt
 - jämna till/slipa kanterna
- *Överskrid inte konturen för att förhindra läckage.*



- Steg 2
- följ mallen för att skapa utskärningen (sumplåda) försiktigt
 - jämna till/slipa kanterna
- *Överskrid inte konturen för att förhindra läckage.*

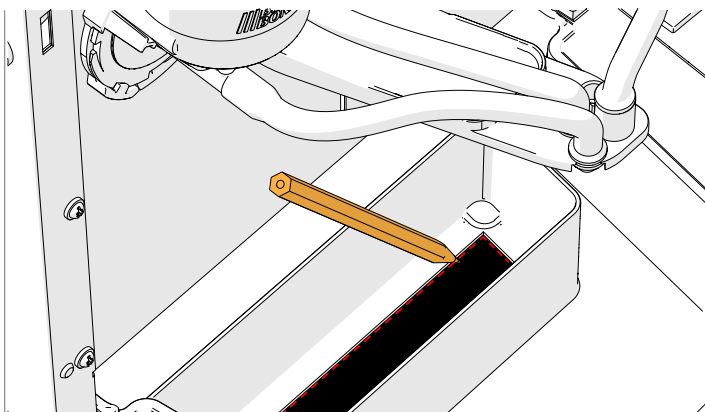
- ställ Sego på sin slutliga plats och markera den



Steg 4

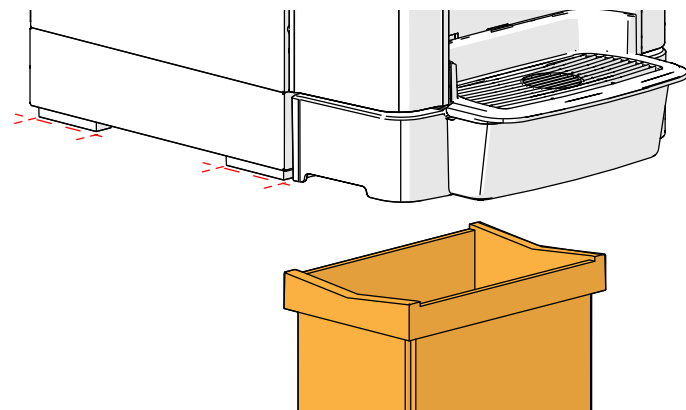
- öppna luckan
- placera spillbrickan med sumplåda i rätt läge
- markera platsen för hålet i bänken
- ta bort spillbrickan, sumplådan och Sego för att skapa en tillgänglig arbetsplats
- skär ut hålet i bänken

- ▶ **Det är ditt eget ansvar att göra hål i bänken.**
- ▶ **Skydda hålets kanter från fuktgenomträngning.**



Steg 5

- placera Sego på den tidigare markerade platsen
- placera en stor sumplådan under hålet



Steg 6

- öppna programmering, välj processinställningar, välj sumplådsmätare
- välj installationen av "pedestal"
- ställ in antalet doseringar till det **maximala**
- bekräfta din ändring



